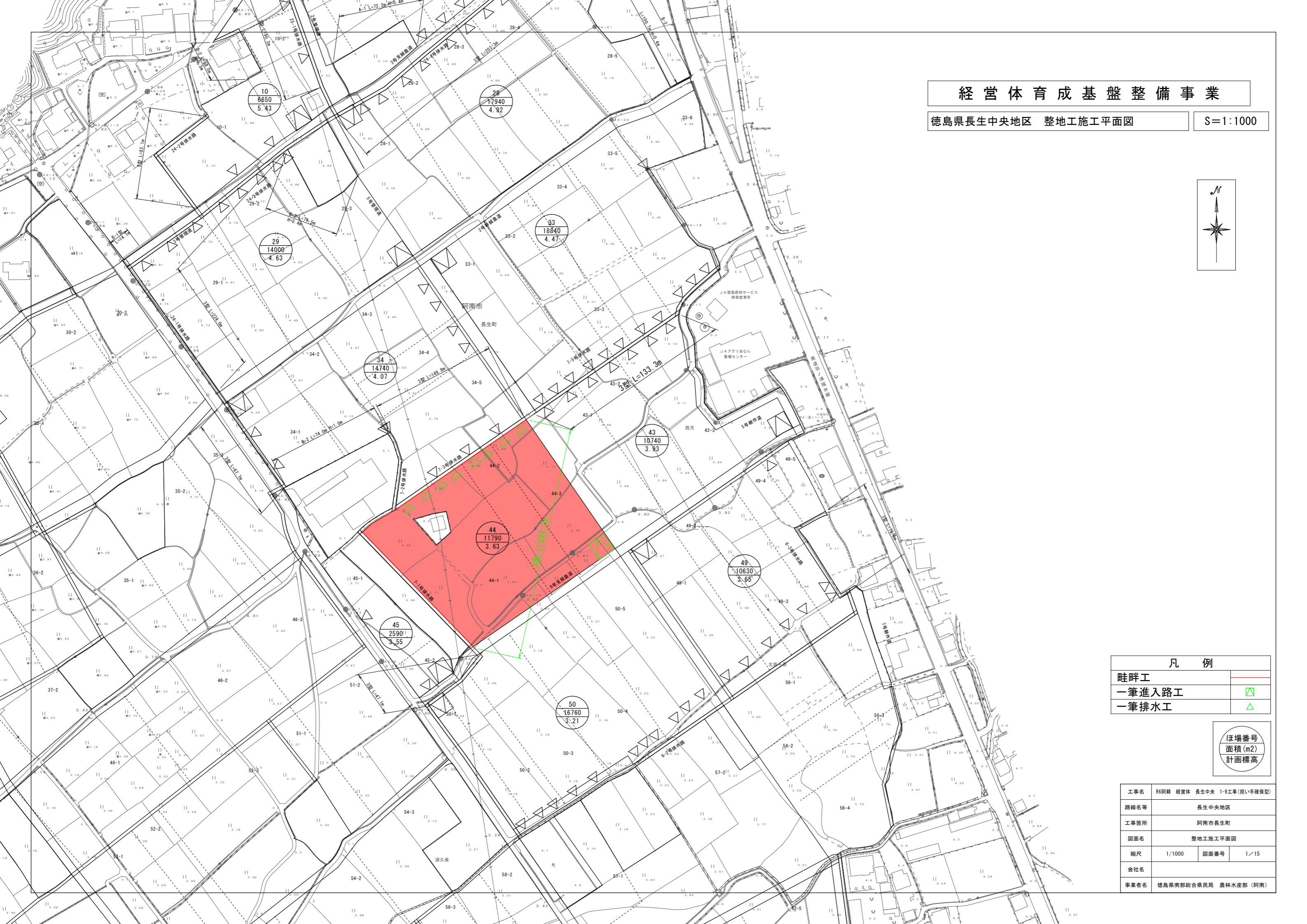
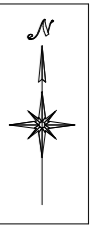


経営体育成基盤整備事業

徳島県長生中央地区 整地工施工平面図

S=1:1000



凡例	
畦畔工	
一筆進入路工	
一筆排水工	

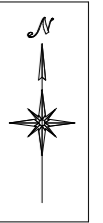
ほ場番号	面積 (m ²)	計画標高
------	----------------------	------

工事名	R6阿耕 経営体 長生中央 1-9工事(担い手確保型)		
路線名等	長生中央地区		
工事箇所	阿南市長生町		
図面名	整地工施工平面図		
縮尺	1/1000	図面番号	1/15
会社名			
事業者名	徳島県南総合県民局 農林水産部 (阿南)		

経営体育成基盤整備事業

徳島県長生中央地区 道路工施工平面図

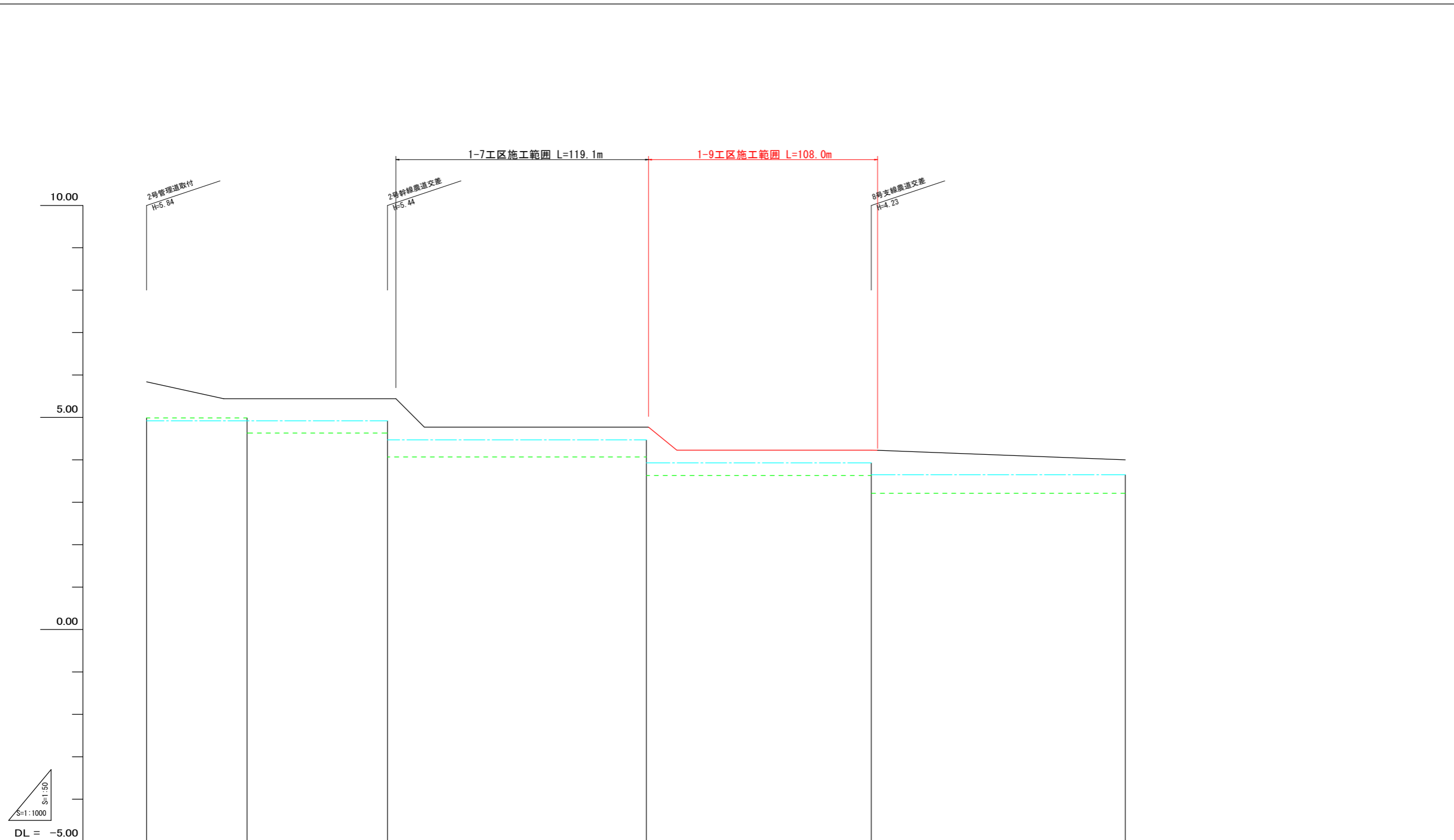
S=1:1000



凡例	
幹線農道 (B=6.0m)	
〃 (B=5.0m)	
支線農道 (B=4.0m)	
耕作道路 (B=3.0m)	
管理道路 (B=4.0m)	
〃 (B=3.0m)	

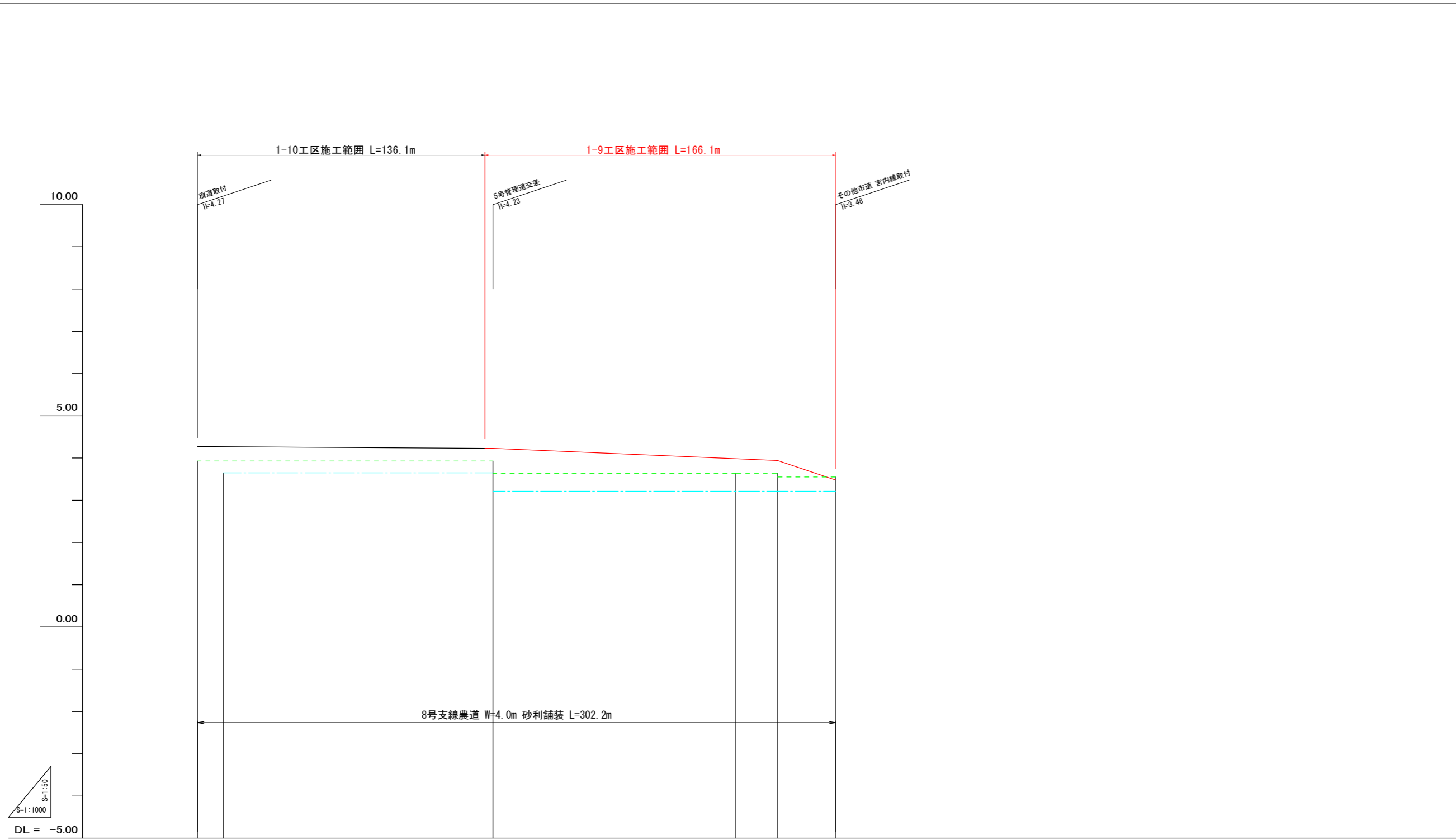
ほ場番号
面積 (m²)
計画標高

工事名	R6阿耕 経営体 長生中央 1-9工事 (担い手確保型)		
路線名等	長生中央地区		
工事箇所	阿南市長生町		
図面名	道路工施工平面図		
縮尺	1/1000	図面番号	2/15
会社名			
事業者名	徳島県南部総合県民局 農林水産部 (阿南)		



現況道路高																				
排水計画高																				
勾配																				
計画高																				
路勾配	$I=1.10\%$ $L=36.4$																			
道計画高	$I=5.00\%$ $L=19.4$																			
	$I=LEVEL$ $L=81.2$																			
	$I=LEVEL$ $L=105.7$																			
	$I=4.06\%$ $L=13.3$																			
	$I=LEVEL$ $L=91.7$																			
	$I=0.19\%$ $L=119.8$																			
左田面高		28		33		43		49		40										
		4.92		4.47		3.93		3.65		3.21										
右田面高	地区外	29		34		44		50												
	4.99	4.63		4.07		3.63		3.21												
追加距離	0.0	36.4	50.0	100.0	117.6	131.0	136.7	150.0	186.7	200.0	236.7	250.0	300.0	341.7	350.0	360.5	400.0	410.5	450.0	461.5
単距離	0.0	36.4	13.6	50.0	4.0	13.4	5.7	13.3	36.7	13.3	36.7	13.3	50.0	41.7	5.3	10.5	39.5	10.5	39.5	11.5
測点	NO.0	+36.4	NO.1	NO.2	+17.6	+31.0	+36.7	NO.3	+36.7	NO.4	+36.7	NO.5	NO.6	+41.7	NO.7	+10.5	NO.8	+10.5	NO.9	NO.10

5号管理道			
工事名	R6阿耕 経営体 長生中央 1-9工事(担い手確保型)		
路線名等	長生中央地区		
工事箇所	阿南市長生町		
図面名	道路工 縦断図(1)		
縮尺	H=1:1000 V=1:50	図面番号	3/15
会社名			
事業者名	徳島県南部総合県民局 農林水産部 (阿南)		

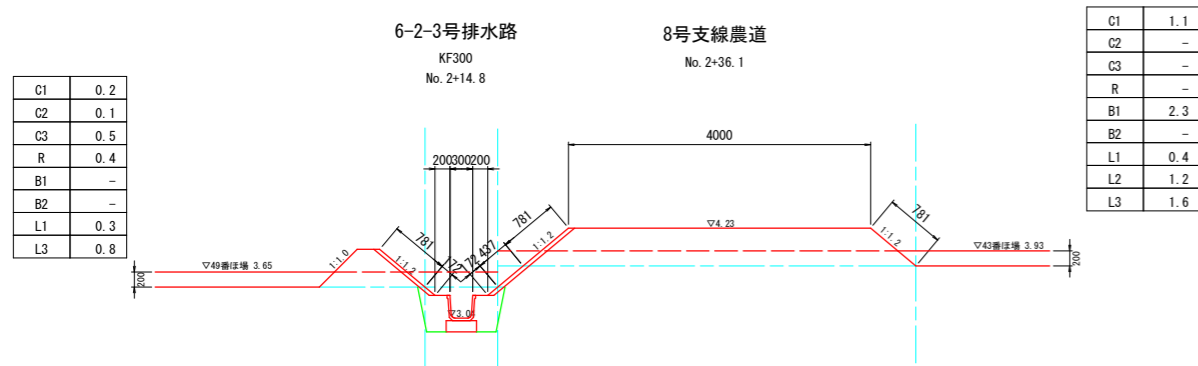


現況道路高													
排水計画高													
勾配													
計画高													
道路勾配													
道路計画高	4.27	4.27	4.26	4.24	4.23	4.23	4.23	4.12	4.00	3.98	3.94	3.94	3.48
左田面高					49 3.65			50 3.21					
右田面高					43 3.93			44 3.63	地区外 3.64			45 3.55	
追加距離	0.0	12.2	50.0	100.0	136.1	139.9	150.0	200.0	250.0	254.7	274.7	302.2	
単距離	0.0	12.2	37.8	50.0	36.1	3.8	10.1	50.0	50.0	4.7	20.0	27.5	
測点	No.0	+12.2	No.1	No.2	-36.1	-39.9	No.3	No.4	No.5	+4.7	-24.7	No.6	

8号支線農道

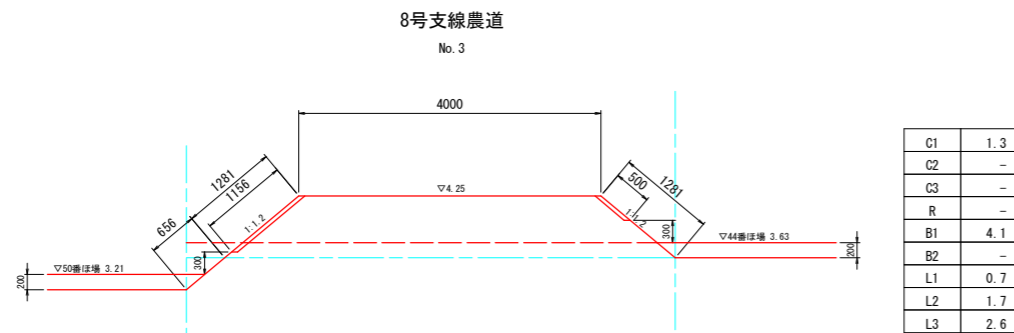
工事名	R6阿耕 経営体 長生中央 1-9工事(担い手確保型)		
路線名等	長生中央地区		
工事箇所	阿南市長生町		
図面名	道路工 縦断面(2)		
縮尺	H=1:1000 V=1:50	図面番号	4/15
会社名			
事業者名	徳島県南部総合県民局 農林水産部 (阿南)		

横断図 S=1:50

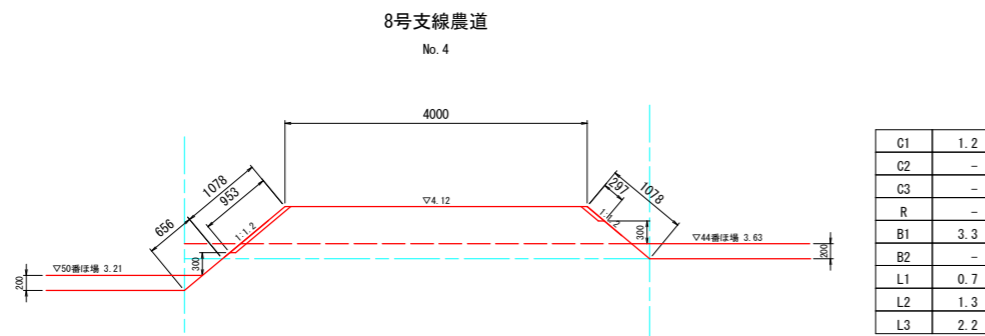


C1	0.2
C2	0.1
C3	0.5
R	0.4
B1	-
B2	-
L1	0.3
L3	0.8

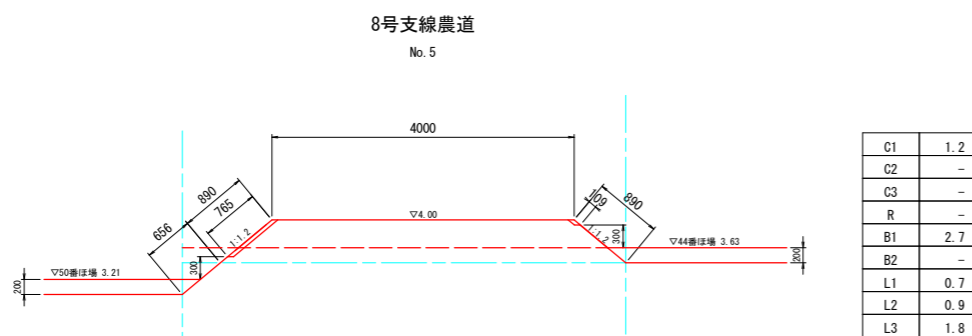
C1	1.1
C2	-
C3	-
R	-
B1	2.3
B2	-
L1	0.4
L2	1.2
L3	1.6



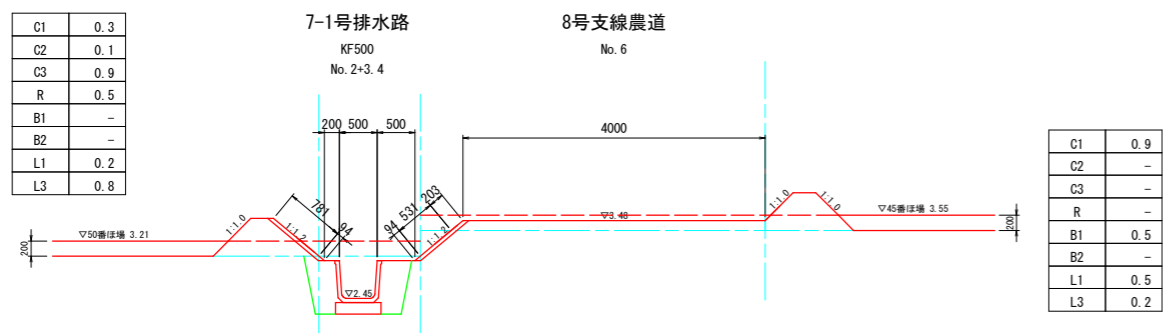
C1	1.3
C2	-
C3	-
R	-
B1	4.1
B2	-
L1	0.7
L2	1.7
L3	2.6



C1	1.2
C2	-
C3	-
R	-
B1	3.3
B2	-
L1	0.7
L2	1.3
L3	2.2



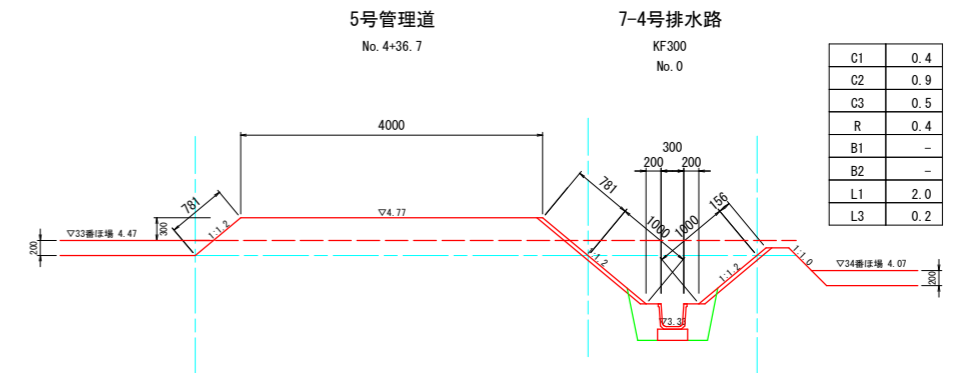
C1	1.2
C2	-
C3	-
R	-
B1	2.7
B2	-
L1	0.7
L2	0.9
L3	1.8



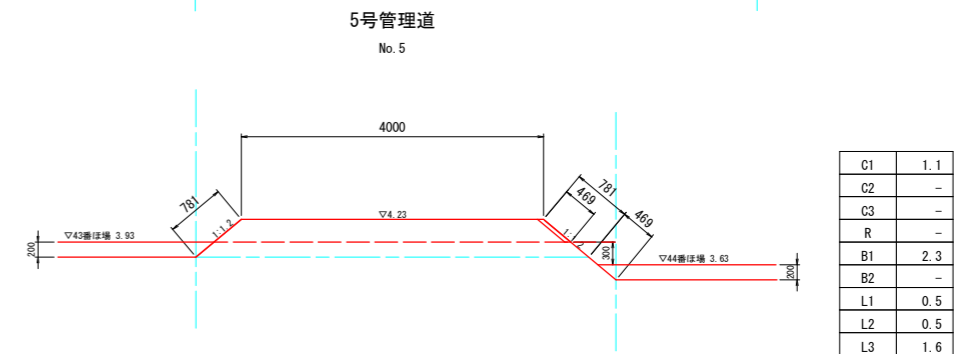
C1	0.3
C2	0.1
C3	0.9
R	0.5
B1	-
B2	-
L1	0.2
L3	0.8

C1	0.9
C2	-
C3	-
R	-
B1	0.5
B2	-
L1	0.5
L3	0.2

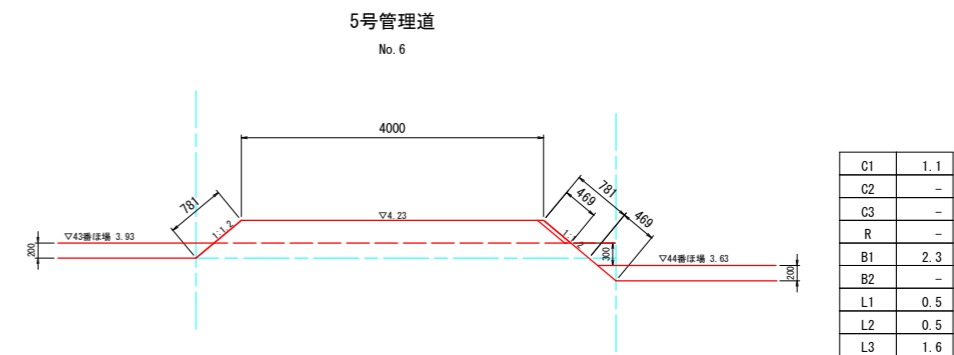
C1	1.0
C2	-
C3	-
R	-
B1	2.3
B2	-
L1	-
L2	0.8
L3	1.6



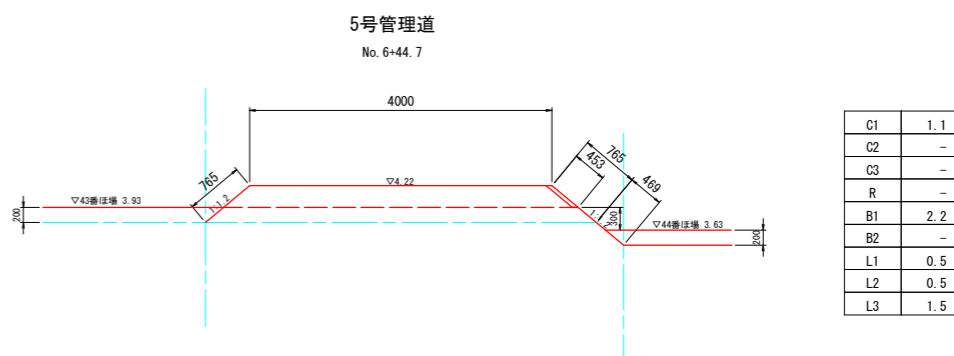
C1	0.4
C2	0.9
C3	0.5
R	0.4
B1	-
B2	-
L1	2.0
L3	0.2



C1	1.1
C2	-
C3	-
R	-
B1	2.3
B2	-
L1	0.5
L2	0.5
L3	1.6



C1	1.1
C2	-
C3	-
R	-
B1	2.3
B2	-
L1	0.5
L2	0.5
L3	1.6



C1	1.1
C2	-
C3	-
R	-
B1	2.2
B2	-
L1	0.5
L2	0.5
L3	1.5

記号	名称	摘要
C1	表土剥取	ブルドーザ厚20cm
C2	機械掘削	ブルドーザ
C3	機械床掘	バックホウ
R	埋 戻	バックホウコンパクタ
B1	機械盛土	ブルドーザ
B2	人力盛土	バックホウコンパクタ
L1	法面仕上	バックホウ装着
L3	法面仕上	バックホウ装着
G	敷 砂 利	t=0.10

切面
盛面

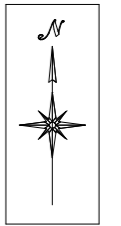
道 路 工:8号支線農道,5号管理道
排水路工:

工事名	R6阿耕 経営体 長生中央 1-9工事(担い手確保型)		
路線名等	長生中央地区		
工事箇所	阿南市長生町		
図面名	横断図		
縮尺	1/50	図面番号	5/16
会社名			
事業者名	徳島県南部総合県民局 農林水産部 (阿南)		

経営体育成基盤整備事業

徳島県長生中央地区 取壊構造物位置図

S=1/1,500



凡例	
水路	
畦畔	
石積	
コンクリート道路	

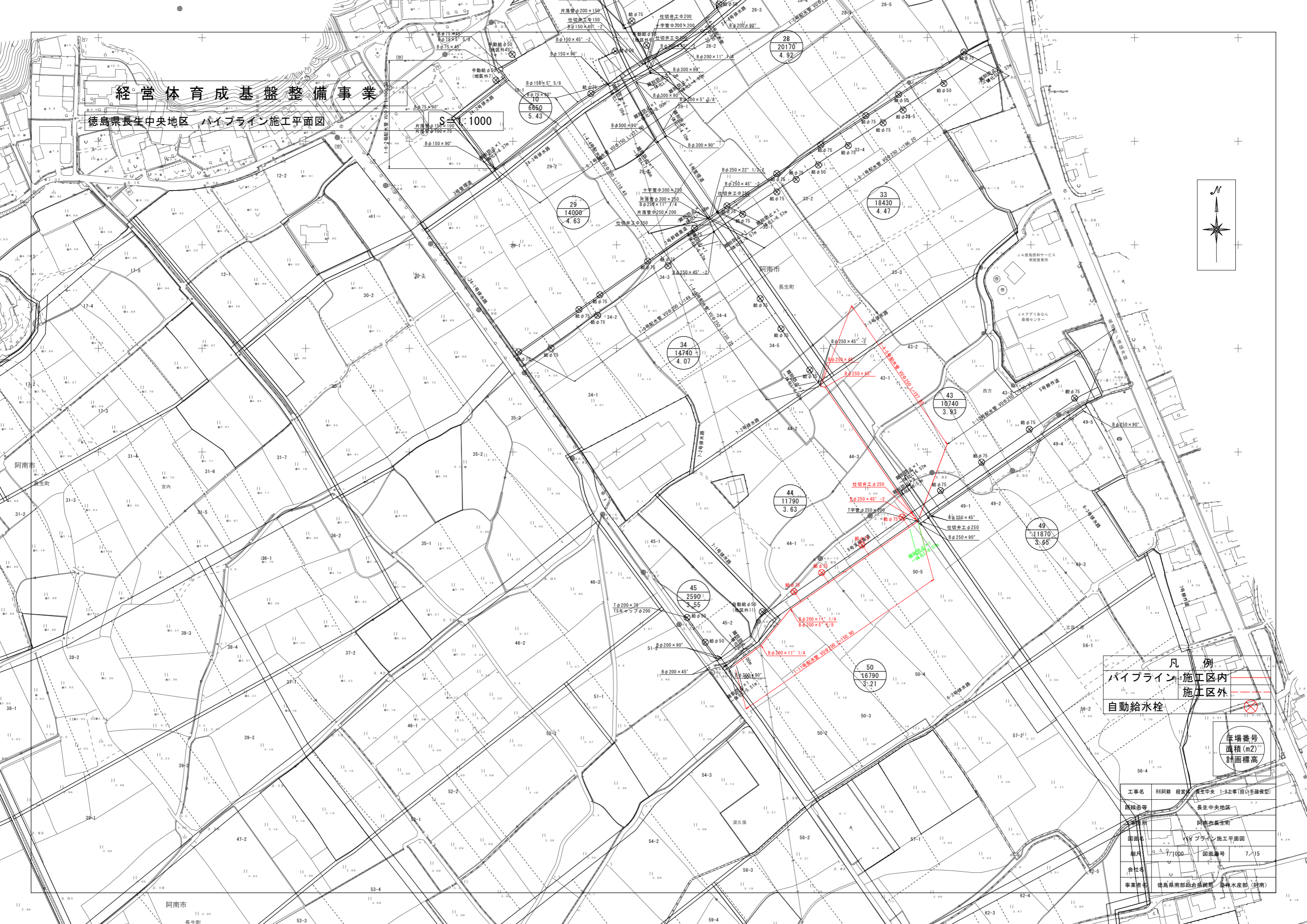
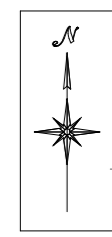


工事名	R6阿耕 経営体 長生中央 1-9工事(担い手確保型)		
路線名等	長生中央地区		
工事箇所	阿南市長生町		
図面名	取壊構造物位置図		
縮尺	1/1500	図面番号	6/15
会社名			
事業者名	徳島県南部総合県民局 農林水産部 (阿南)		

経営体育成基盤整備事業

徳島県長生中央地区 パイプライン施工平面図

縮尺 1:1000



凡例

パイプライン	施工区内
パイプライン	施工区外
自動給水栓	

塚場番号	
面積 (m ²)	
計画標高	

工事名	R6阿耕 経営 長生中央 1-9工事 (担い手確保型)
路線名等	長生中央地区
事務所	阿南市長生町
図面名	パイプライン施工平面図
縮尺	1/1000 図面番号 7/15
会社名	
事業者名	徳島県南部総合振興局 森林水産部 (阿南)

阿南市

長生町

53-3

59-4

62-3

62-4

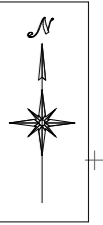
56-4

4.18

経営体育成基盤整備事業

徳島県長生中央地区 パイプライン土工平面図

S=1:1000

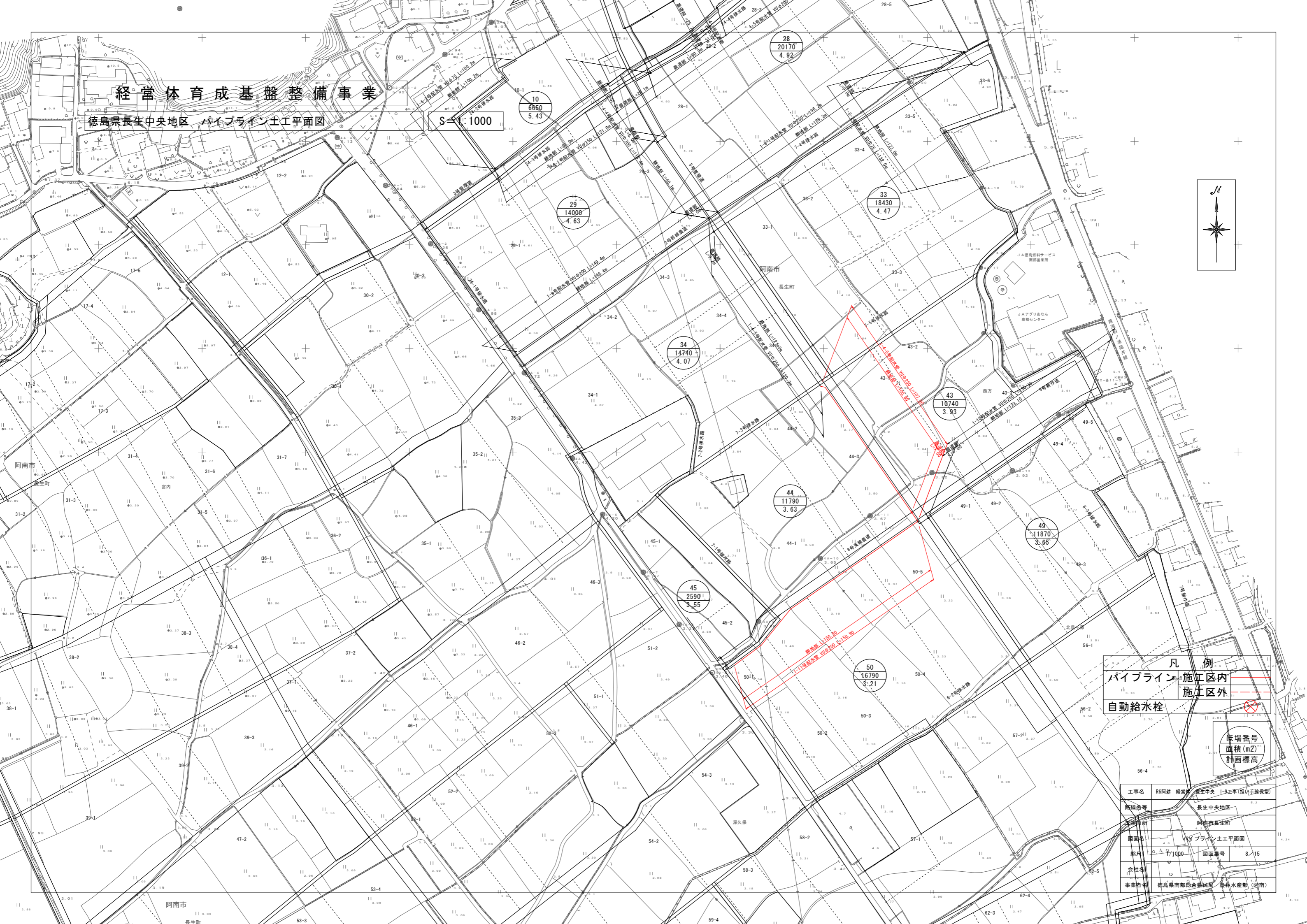


凡例

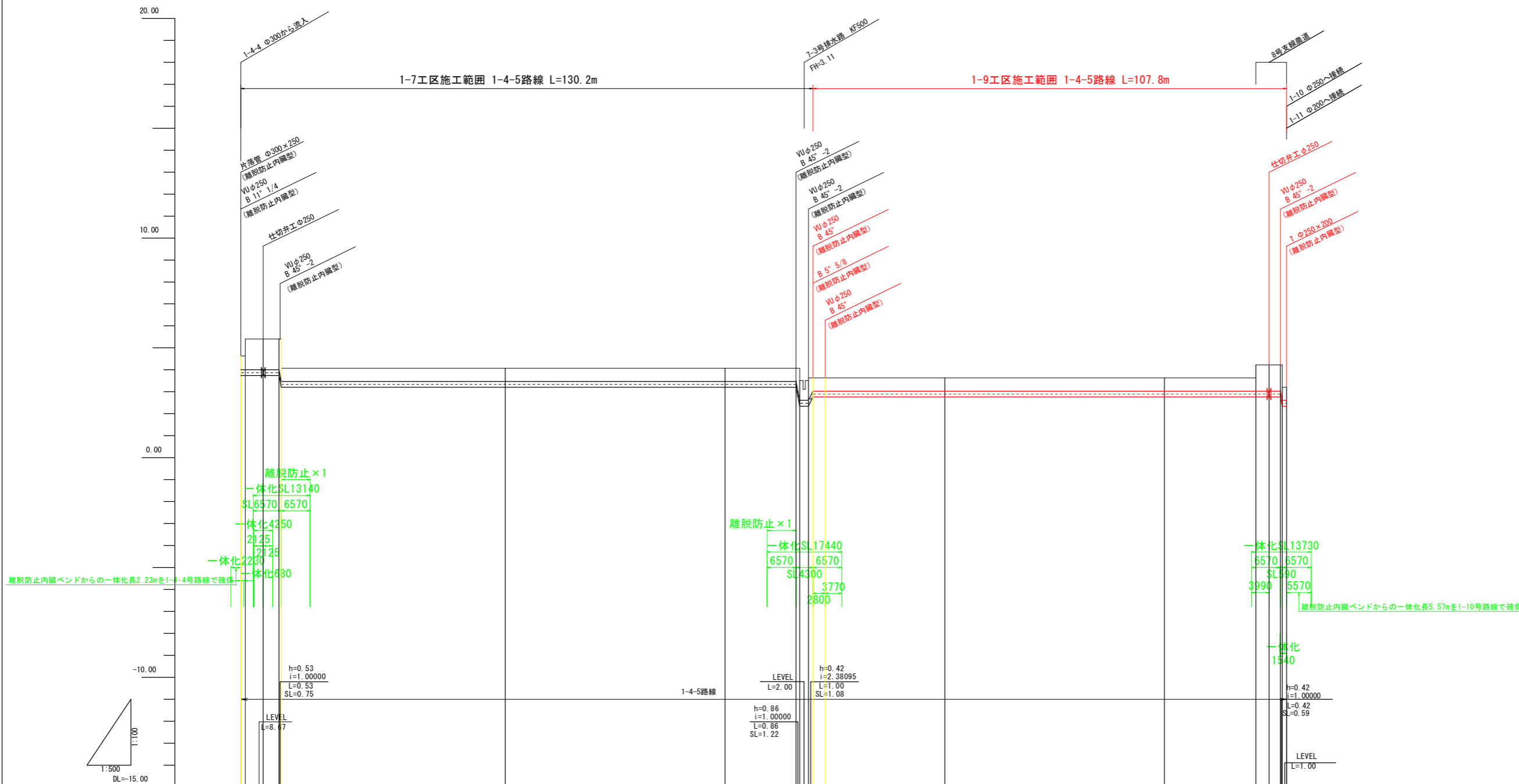
パイプライン	施工区内	(Red solid line)
	施工区外	(Red dashed line)
自動給水栓		(Red circle with cross)

採場番号	
面積 (m ²)	
計画標高	

工事名	R6阿耕 経営 長生中央 1-9工事(担い手確保型)
路線名等	長生中央地区
所在地	阿南市長生町
図面名	パイプライン土工平面図
縮尺	1/1000 図面番号 8/15
会社名	
事業者名	徳島県南部総合振興部 農林水産部(阿南)



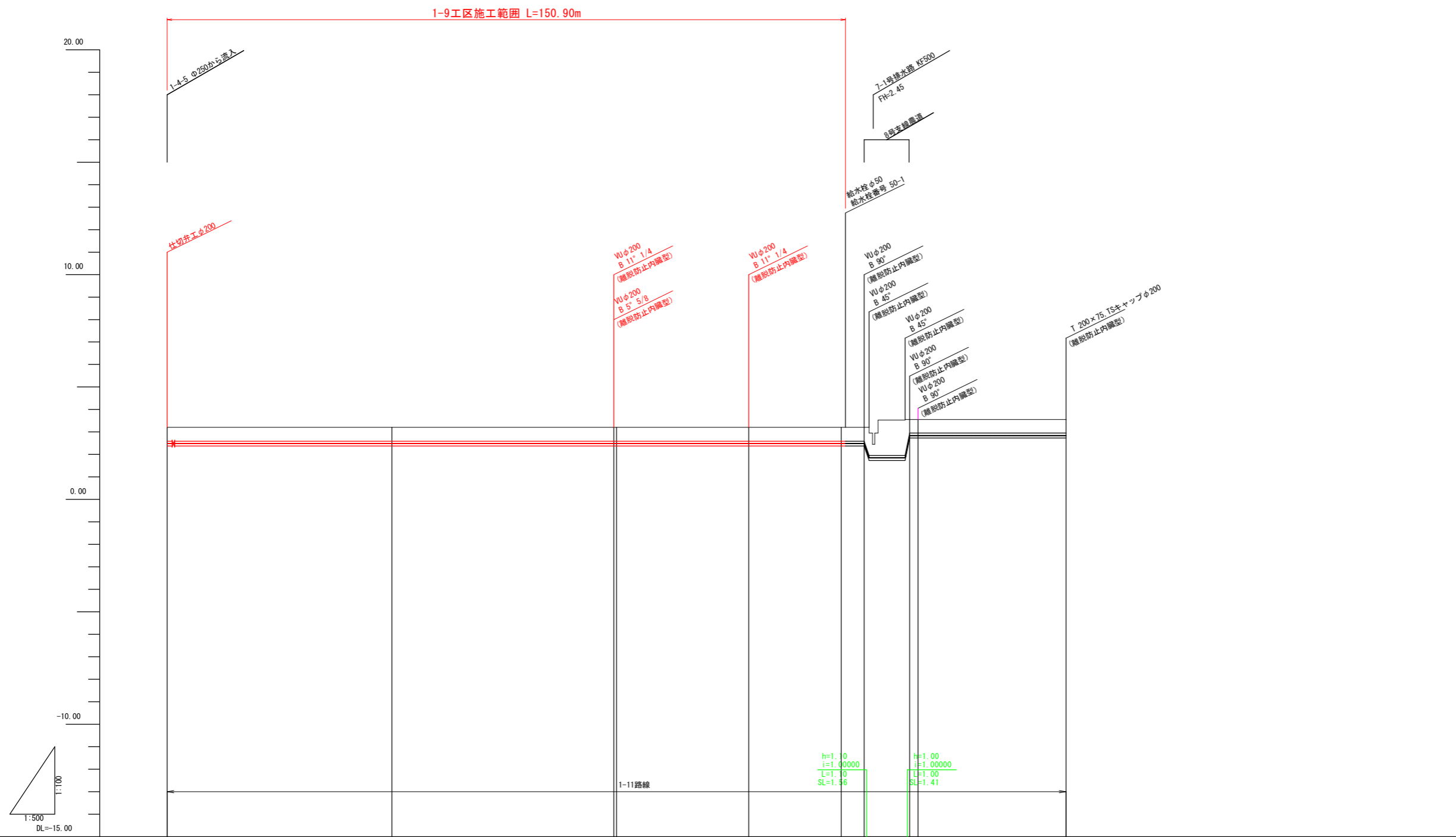
※直管部の離脱防止金具については、離脱防止箇所からの一体化長が4.0m以上となる箇所のみ計上。
 施工時において、一体化範囲内に直管の継目が発生する場合には別途離脱防止金具を設置のこと。



計	管種・管径	VU φ250 L=238.00 SL=238.87											
	勾配	LEVEL L=117.14						LEVEL L=106.42					
画	土被り	0.63	1.89	0.60	0.60	0.60	0.60	0.60	0.60	0.60	1.20	1.20	0.60
	管中心高	3.87	3.87	3.34	3.34	3.34	2.90	2.90	2.90	2.90	2.90	2.48	2.48
現	地盤高	4.63	5.40	4.07	4.07	4.07	3.63	3.63	3.63	3.63	4.22	4.22	3.21
	追加距離	0.00	8.67	50.00	100.00	136.34	136.34	136.34	150.00	200.00	231.00	231.00	231.00
	単距離	0.00	8.67	40.80	50.00	26.34	2.00	2.80	17.00	50.00	31.00	5.58	1.00
	測点	No. 0	No. 0.6	No. 1	No. 2	No. 2.06	No. 2.06	No. 2.80	No. 3	No. 4	No. 4.31	No. 4.36	No. 4.37
	曲線	No. 0 IA=12-30-16			No. 2 IA=45-0-0						No. 3 IA=45-0-0		

1-4-5号配水管

工事名	R6阿耕 経営体 長生中央 1-9工事(担い手確保型)		
路線名等	長生中央地区		
工事箇所	阿南市長生町		
図面名	配水管 縦断面(1)		
縮尺	H=1:500	図面番号	9/15
会社名			
事業者名	徳島県南部総合県民局 農林水産部 (阿南)		



計	管種・管径	VUφ200 L=200.00 SL=200.87					
	勾配	LEVEL L=155.10			LEVEL L=34.80		
現況	土被り	0.62	0.62	0.62	0.62	0.60	0.60
	管中心高	2.48	2.48	2.48	2.48	2.84	2.84
	地盤高	3.21	3.21	3.21	3.21	3.53	3.55
	追加距離	0.00	50.00	99.40	129.40	156.20	200.00
	単距離	0.00	50.00	49.40	29.40	20.60	32.90
	測点	NO.0	NO.1	IP.1 NO.2	IP.2	NO.3 IP.3 NO.4	IP.5 NO.4
曲線			IA=16-19-29	IA=14-28-40	IA=90-0-0	IA=90-0-0	

1-11号配水管			
工事名	R6阿耕 経営体 長生中央 1-9工事(担い手確保型)		
路線名等	長生中央地区		
工事箇所	阿南市長生町		
図面名	配水管 縦断面(2)		
縮尺	H=1:500 V=1:100	図面番号	10/15
会社名			
事業者名	徳島県南部総合県民局 農林水産部 (阿南)		

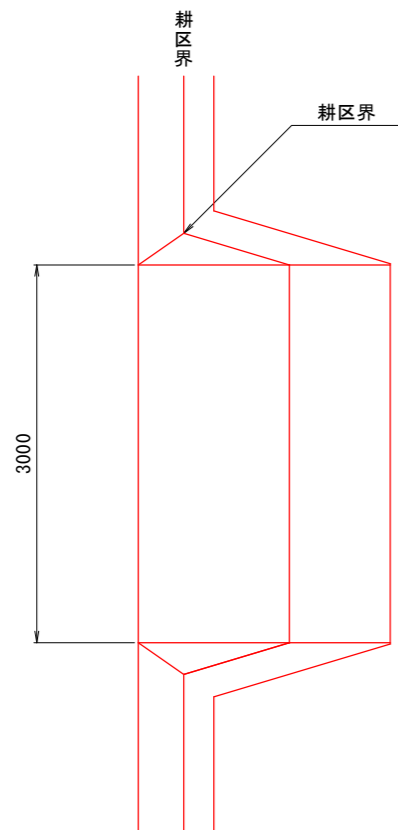
整地工 標準図(1)

進入路工

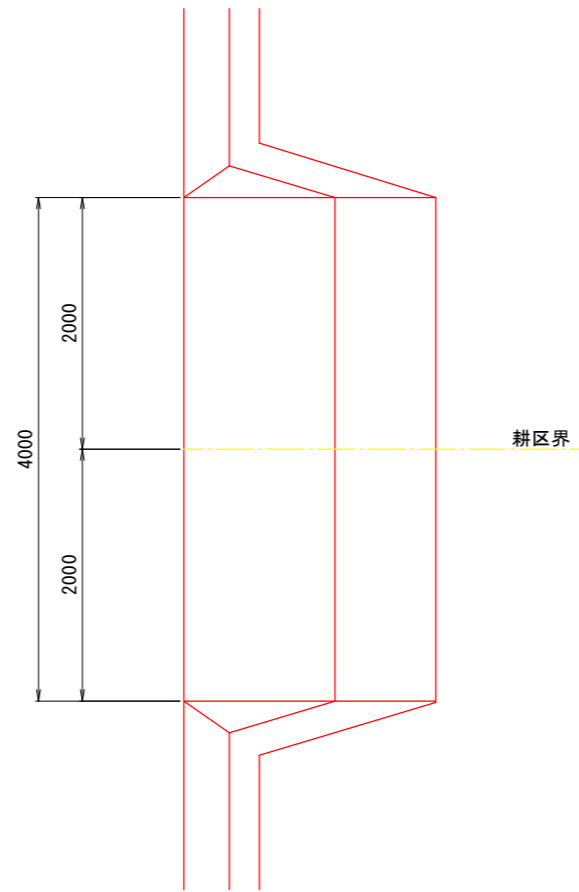
S=1:30

平面図

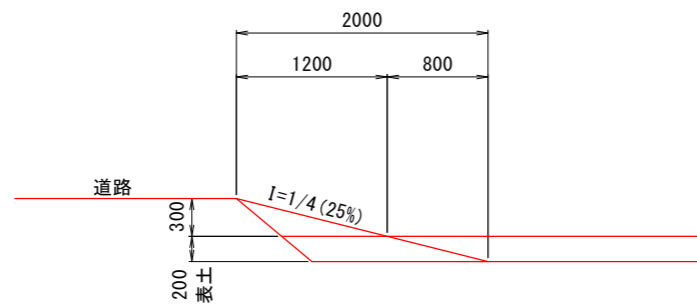
(1箇所/1筆)



(1箇所/2筆)



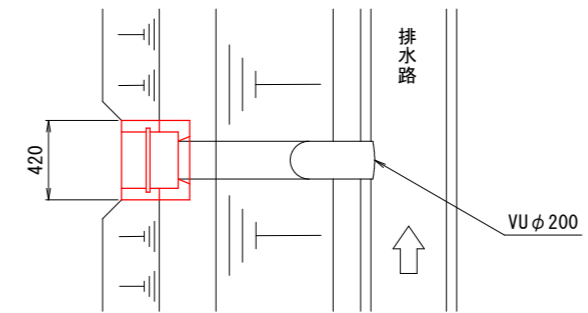
断面図



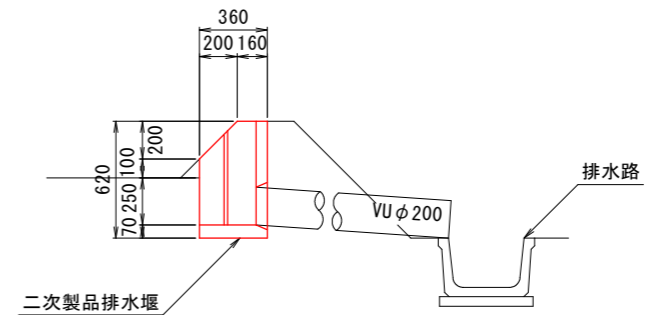
筆内排水工

S=1:20

平面図



断面図



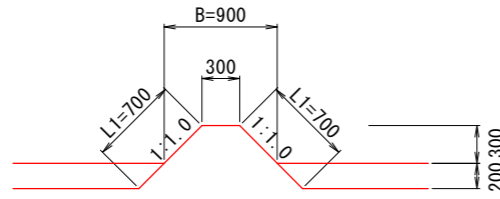
工事名	R6阿耕 経営体 長生中央 1-9工事(担い手確保型)		
路線名等	長生中央地区		
工事箇所	阿南市長生町		
図面名	整地工 標準図(1)		
縮尺	図示	図面番号	11/15
会社名			
事業者名	徳島県南部総合県民局 農林水産部 (阿南)		

整地工 標準図(2)

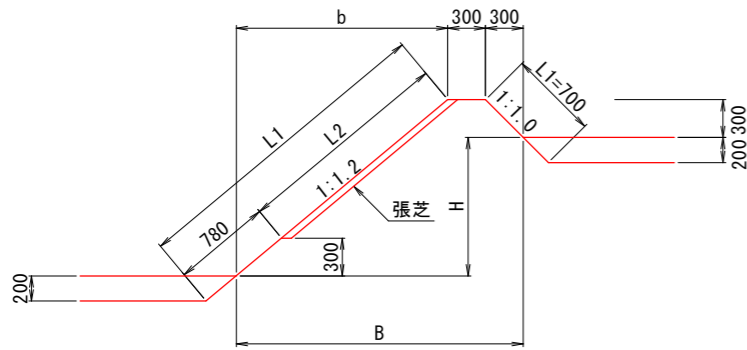
畦畔工
S=1:30

内畦畔

(1型 H=0)



(2型 0.0<H<1.4)

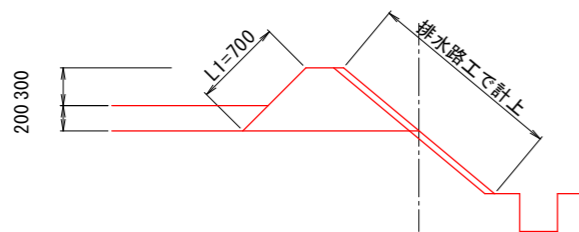


内畦畔数量表 1.0m当たり

型式	田標高差 H (m)	法面仕上 L1 (m)	芝付 L2 (m)	畦畔幅 B (m)
1型	0.0	0.80	—	0.90
	0.1	1.64	—	1.08
	0.2	1.79	—	1.20
	0.3	1.95	—	1.32
2型	0.4	2.11	0.62	1.44
	0.5	2.26	0.78	1.56
	0.6	2.42	0.94	1.68
	0.7	2.57	1.09	1.80
	0.8	2.73	1.25	1.92
	0.9	2.89	1.41	2.04
	1.0	3.04	1.56	2.16
	1.1	3.20	1.72	2.28
	1.2	3.36	1.87	2.40
	1.3	3.51	2.03	2.52
	1.4	3.67	2.19	2.64

排水路畦畔

(3型)

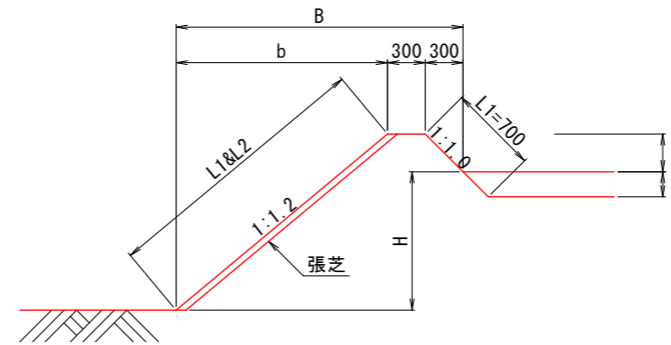


排水路畦畔数量表 1.0m当たり

型式	法面仕上 L1 (m)	畦畔幅 B (m)
1型	0.71	0.96

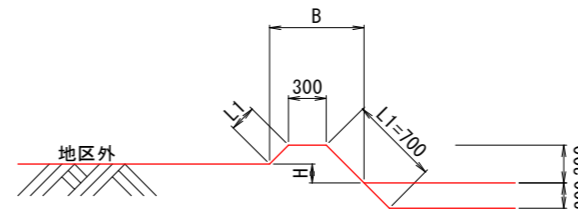
外畦畔

<地区外が低い場合>
(A-1型 0.0<H<1.4)

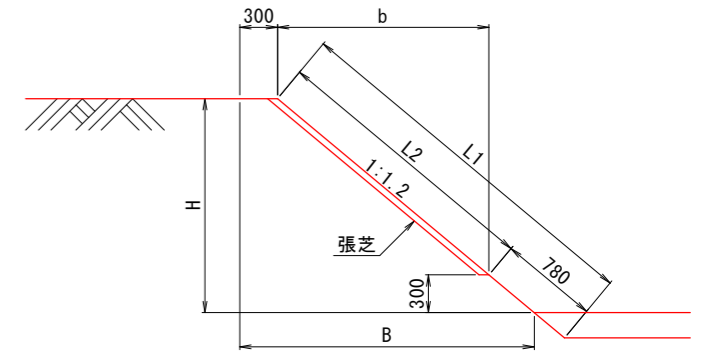


<地区外が高い場合>

(B-1型 H≤0.3)



(B-2型 0.4≤H<1.7)



外畦畔A数量表 1.0m当たり

型式	田標高差 H (m)	法面仕上 L1 (m)	芝付 L2 (m)	畦畔幅 B (m)
A-1型	0.0	1.17	—	0.96
	0.1	1.32	0.62	1.08
	0.2	1.48	0.78	1.20
	0.3	1.64	0.94	1.32
	0.4	1.79	1.09	1.44
	0.5	1.95	1.25	1.56
	0.6	2.11	1.41	1.68
	0.7	2.26	1.56	1.80
	0.8	2.42	1.72	1.92
	0.9	2.57	1.87	2.04
	1.0	2.73	2.03	2.16
	1.1	2.89	2.19	2.28
	1.2	3.04	2.34	2.40
	1.3	3.21	2.50	2.52
1.4	3.36	2.66	2.64	

外畦畔B数量表 1.0m当たり

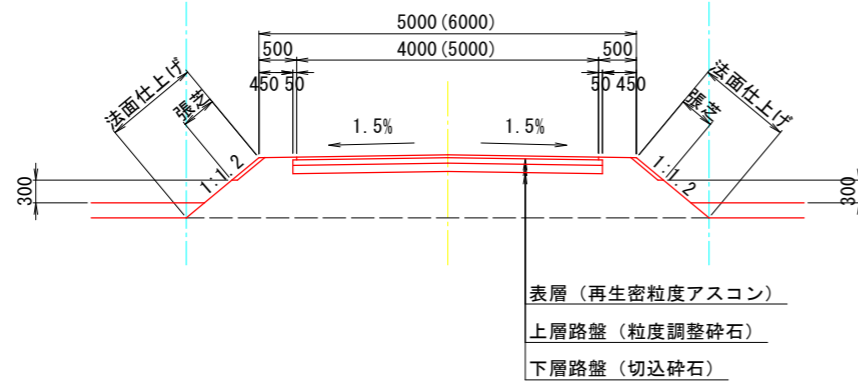
型式	田標高差 H (m)	法面仕上 L1 (m)	芝付 L2 (m)	畦畔幅 B (m)
B-1型	0.0	1.12	—	0.90
	0.1	0.98	—	0.80
	0.2	0.84	—	0.70
	0.3	0.70	—	0.60
B-2型	0.4	0.94	—	0.78
	0.5	1.09	—	0.90
	0.6	1.25	—	1.02
	0.7	1.41	0.62	1.14
	0.8	1.56	0.78	1.26
	0.9	1.72	0.94	1.38
	1.0	1.87	1.09	1.50
	1.1	2.03	1.25	1.62
	1.2	2.19	1.41	1.74
	1.3	2.34	1.56	1.86
	1.4	2.50	1.72	1.98
	1.5	2.66	1.87	2.10
	1.6	2.81	2.03	2.22
1.7	2.97	2.19	2.34	

工事名	R6阿耕 経営体 長生中央 1-9工事(担い手確保型)		
路線名等	長生中央地区		
工事箇所	阿南市長生町		
図面名	整地工 標準図(2)		
縮尺	1/30	図面番号	12/15
会社名			
事業者名	徳島県南部総合県民局 農林水産部 (阿南)		

道路工 標準図

S=1:50

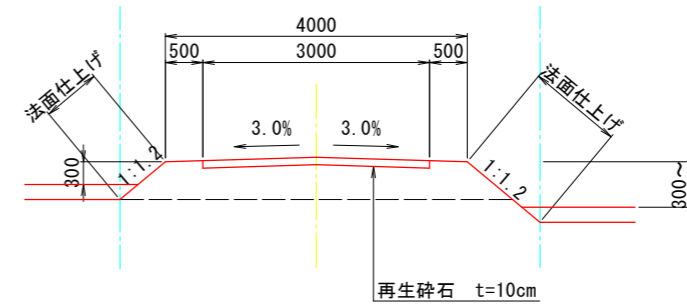
幹線農道



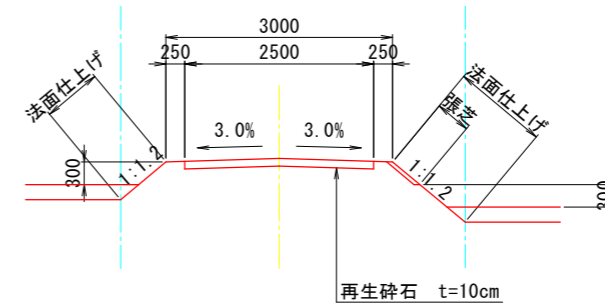
※舗装断面の構成については、道路管理者と協議を行い決定するものとする。

管理道路

< 全幅4.0m >

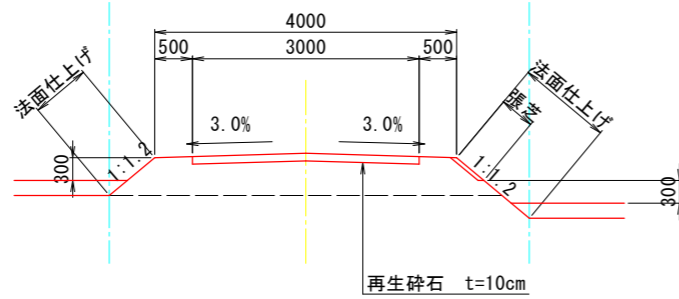


< 全幅3.0m >

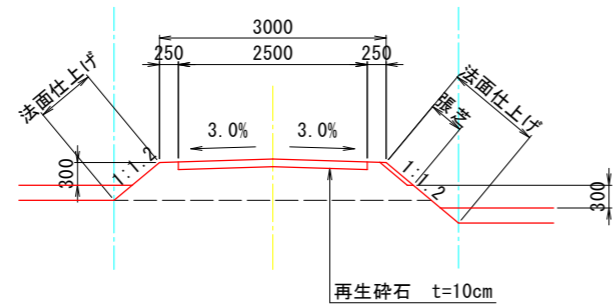


※管理道路は幹線用水路を埋設する計画とし、那賀川南岸土地改良区が管理予定。

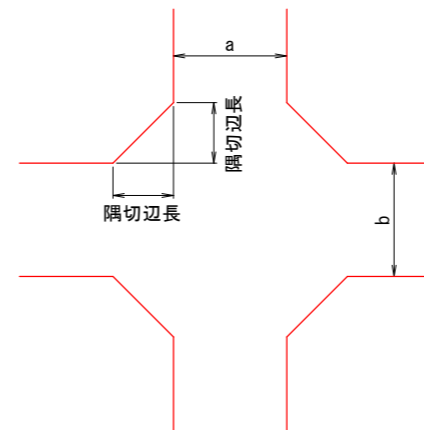
支線農道



耕作道路



農道平面交差部隅切り



(隅切1辺の長さ)

車道幅員 (m)		a		
		3	4	5
b	3	2.0	1.5	1.0
	4	1.5	1.0	0.5
	5	1.0	0.5	0
	5	1.0	0.5	0

工事名	R6阿耕 経営体 長生中央 1-9工事(担い手確保型)		
路線名等	長生中央地区		
工事箇所	阿南市長生町		
図面名	道路工 標準図		
縮尺	1/50	図面番号	13/15
会社名			
事業者名	徳島県南部総合県民局 農林水産部 (阿南)		

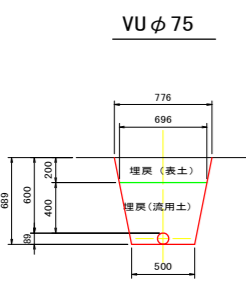
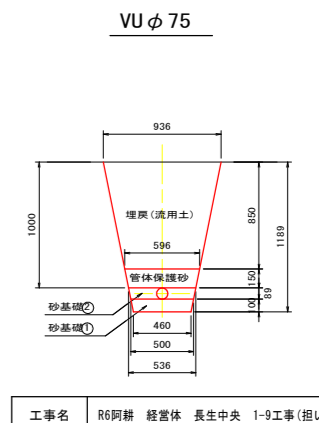
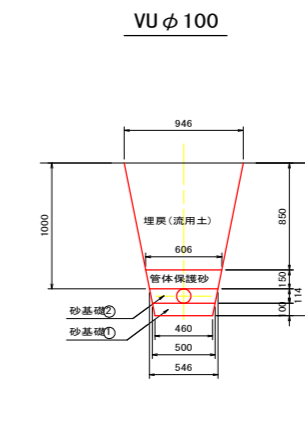
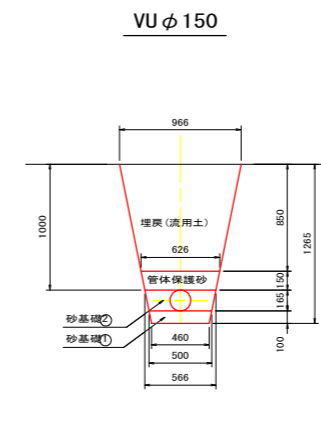
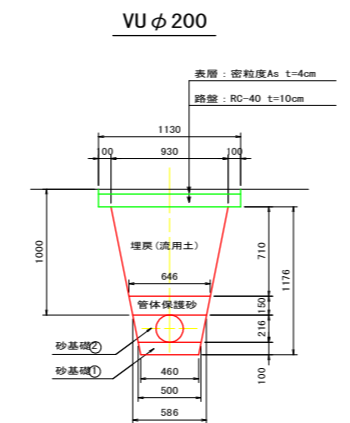
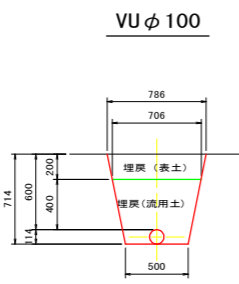
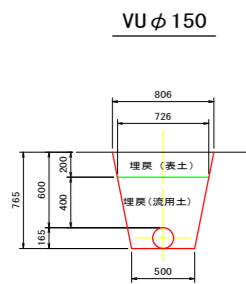
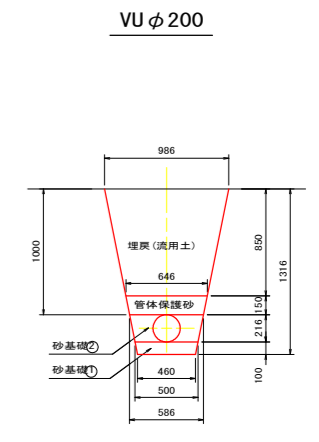
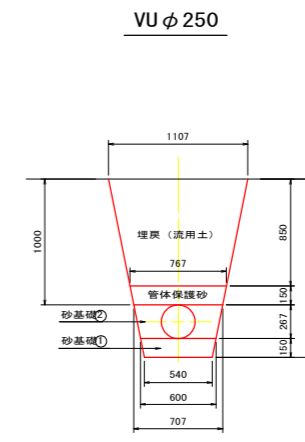
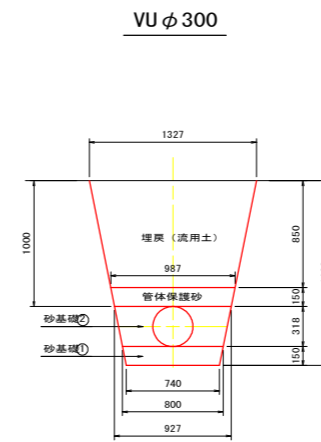
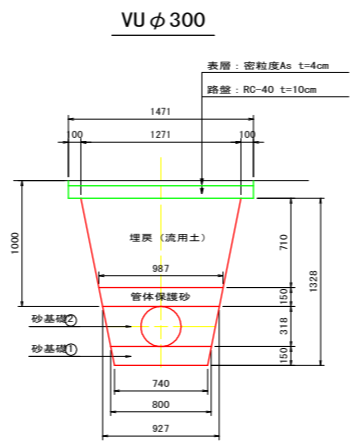
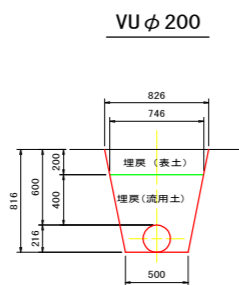
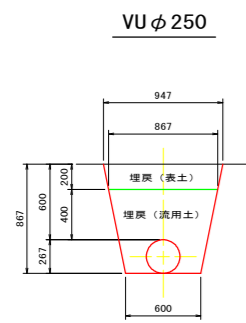
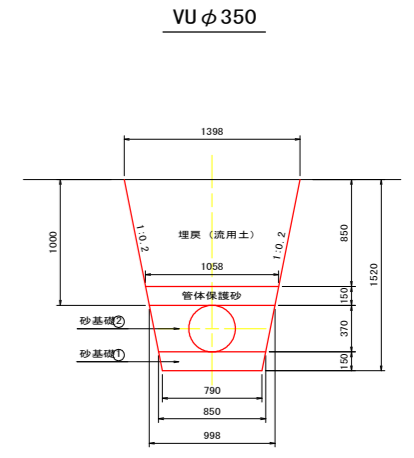
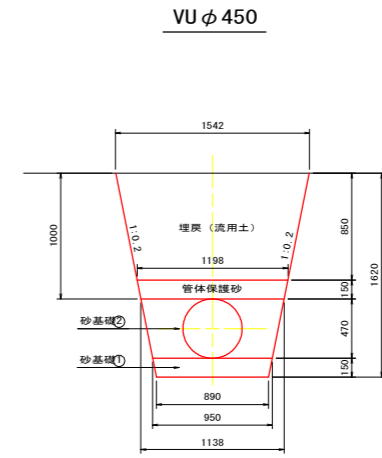
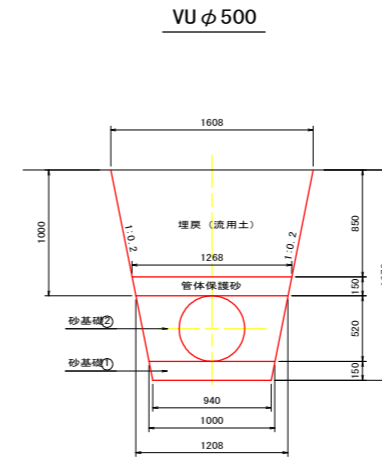
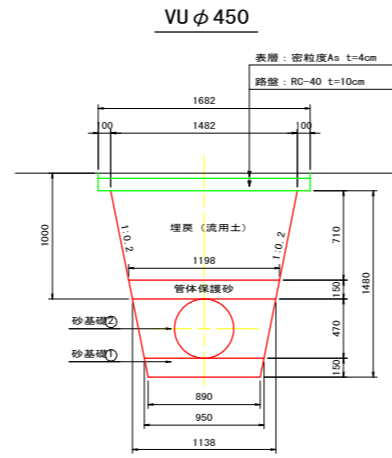
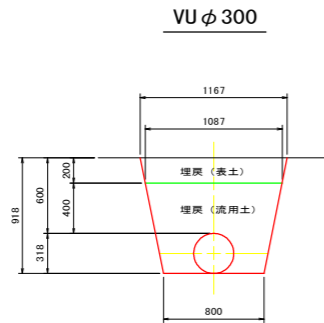
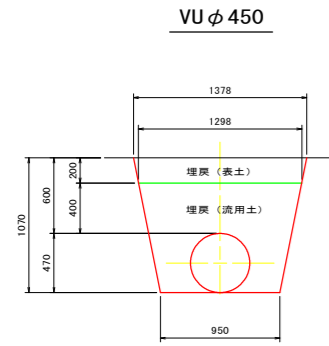
パイプライン工 標準図

S=1:30

耕地下

市道下

非農用地・農道下



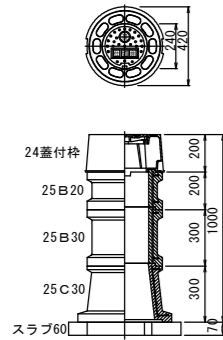
工事名	R6阿耕 経営体 長生中央 1-9工事(担い手確保型)		
路線名等	長生中央地区		
工事箇所	阿南市長生町		
図面名	パイプライン工標準図		
縮尺	S=1:30	図面番号	14/15
会社名			
事業者名	徳島県南部総合県民局 農林水産部 (阿南)		

制水弁・空気弁室標準図

S=1/20

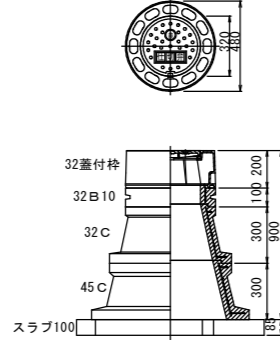
仕切弁室 A 型

φ75~φ150
H=600~1800



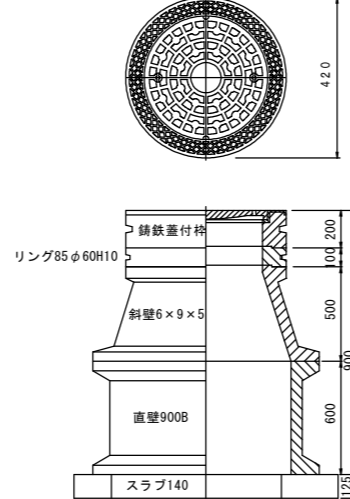
仕切弁室 B 型

φ200~φ400
H=600~1800



仕切弁室 B 型

φ400~φ500
H=600~1800



仕切弁 A 型 φ75~φ150

型	H	24蓋付枠	25B10	25B20	25B30	25C20	25C30	スラブ'60
A-1	600	1					1	1
A-2	800	1	1				1	1
A-3	1000	1			1		1	1
A-4	1200	1		1	1		1	1
A-5	1500	1		1	2		1	1
A-6	1800	1		1	3		1	1

仕切弁 B 型 φ200~φ400

型	H	32蓋付枠	32B10	32B20	32B30	32C	45C	スラブ'100
B-1	600	1		1				1
B-2	800	1	1		1			1
B-3	1000	1					1	1
B-4	1200	1		1			1	1
B-5	1500	1		1	1		1	1
B-6	1600	1			2		1	1
B-7	1800	1		1	2		1	1
B-8	2000	1		2	2		1	1

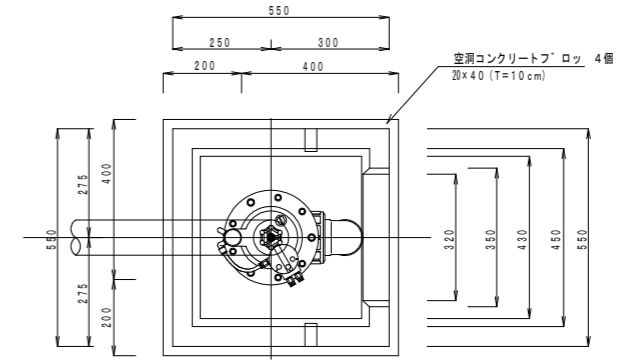
仕切弁 B 型 φ400~φ500

型	H	鑄鉄蓋付枠	リング85 φ60H10	斜壁6×9×5	直壁900B	スラブ'140
B-1	1000	1	1	1	1	1

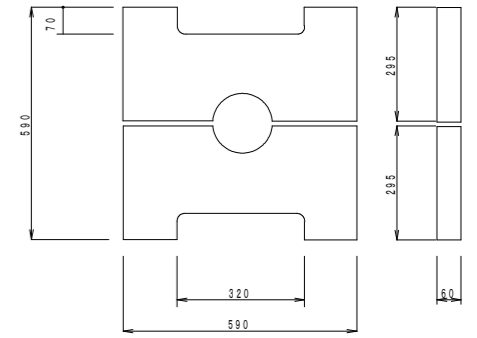
給水栓工詳細図

S=1/10

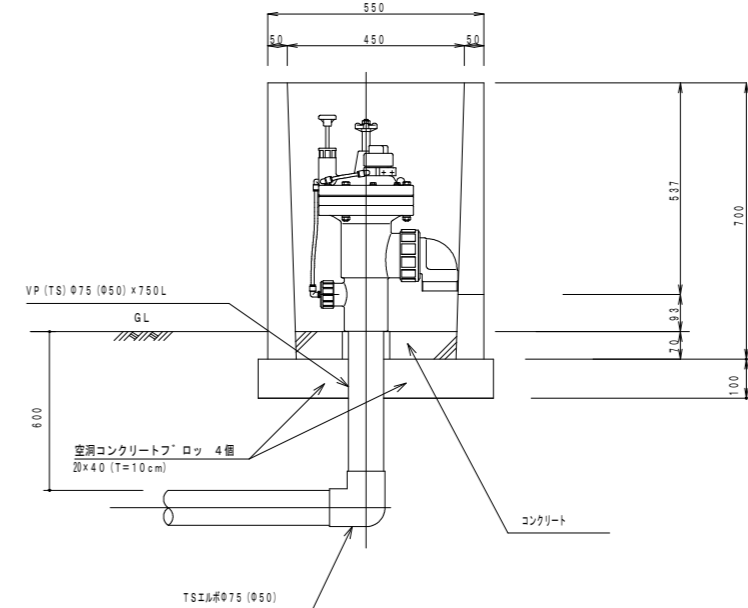
平面図



蓋板



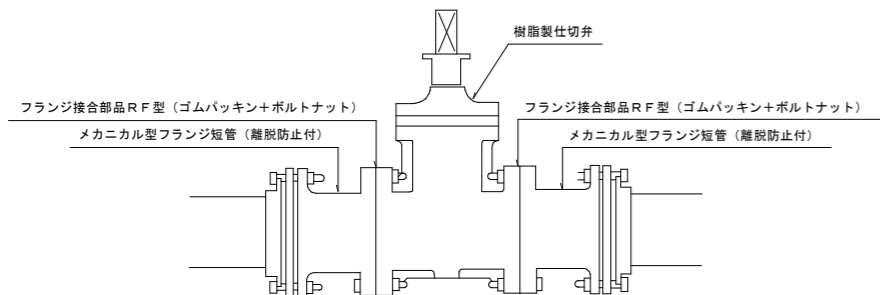
断面図



給水栓工 1カ所当り数量

名称	数量
ボックス	1ヶ
ボックス蓋	2枚 (1組)
コンクリート	0.01 m ³
TSエルボ φ75 (φ50)	1ヶ
VP (TS) φ75 (φ50)	0.75 m
自動給水栓 φ75 (φ50)	1ヶ
空洞コンクリート' ロック	4個

制水弁工詳細図



仕切弁工数量

資材名	本管径												備 考
	φ50	φ75	φ100	φ125	φ150	φ200	φ250	φ300	φ350	φ400	φ450	φ500	
塩ビ製仕切弁	1基	1基	1基	1基	1基	1基	1基	1基	1基	1基	1基	1基	
MFジョイント (メカ型)	2個	2個	2個	2個	2個	2個	2個	2個	2個	2個	2個	2個	
フランジ接合部品	2組	2組	2組	2組	2組	2組	2組	2組	2組	2組	2組	2組	

工事名	R6阿耕 経営体 長生中央 1-9工事 (担い手確保型)		
路線名等	長生中央地区		
工事箇所	阿南市長生町		
図面名	制水弁・給水栓詳細図		
縮尺	図示	図面番号	15/15
会社名			
事業者名	徳島県南部総合県民局 農林水産部 (阿南)		